

★MYナンバーが光ります!

センスが輝く! 目立つ!

字光式
ナンバー
プレート
照明器具

24V仕様も
ございます

希望番号を指定して、あなただけの
マイナンバーにしてみませんか。



字光式ナンバープレートを取付けることにより、
前面のナンバープレートも夜間確認できるようになります。

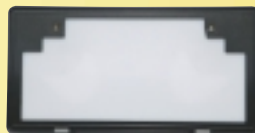
セーフティ・プレート・ホルダーの特長

- 1 電球交換がカンタン! 2 すぐ明るくなる! 3 光量が落ちない!



●ナンバーの取付・交換が簡単!

本体・外枠・拡散板とを一体化し、字光式ナンバープレートを普通のナンバープレートと同じ要領で、簡単に取付けできるようにしました。



ブラック



シルバー



スターリングシルバーメッキバージョン

●メンテナンスが簡単!

電球交換がとてもカンタンで、汚れの清掃もスムーズにできます。

●オール合成樹脂で軽くて錆びない!*

オール合成樹脂を使用していますので軽くて錆びません。また、雪の多い所でも雪が付着せず、耐久性にもすぐれています。

※当社製品は、運輸省試験基準適合品です。

◎我が家の車だ!とすぐに分かる



主婦(34歳)女性

夜間や雨の日に、家族を駅や学校に迎えに行った時に、我が家の車だとすぐに分かるので、とっても便利です!

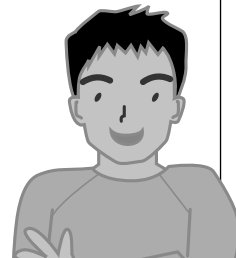
◎愛車のドレスアップに最適!



会社員(25歳)女性

愛車のドレスアップに最適で、友人や職場の同僚の間で話題になるのが、とっても嬉しいですね!

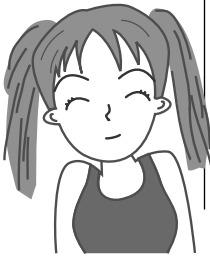
◎僕の24ボルト車でもバッチリ!



会社員(24歳)男性

従来の光るナンバーは、12ボルト車用のものが多いんですが、このセーフティ・プレート・ホルダーなら、僕の24ボルト車でもバッチリ使えます!

◎ナンバーに付着した雪が解けます!



大学生(20歳)女性

住まいが雪の多い地域なんですが、このセーフティ・プレート・ホルダーなら点灯中に温まるので、ナンバーの雪が自然に融けてとても助かります!

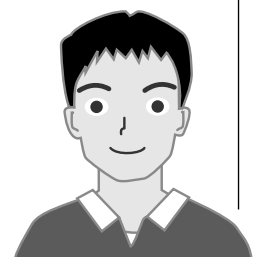
◎交換がカンタン!コストも安い!



会社員(46歳)男性

照明器具が電球式なので、交換がとっても便利だし、コストも安く済むんでお得ですよ!

◎ハッチバック車にも取り付け可能

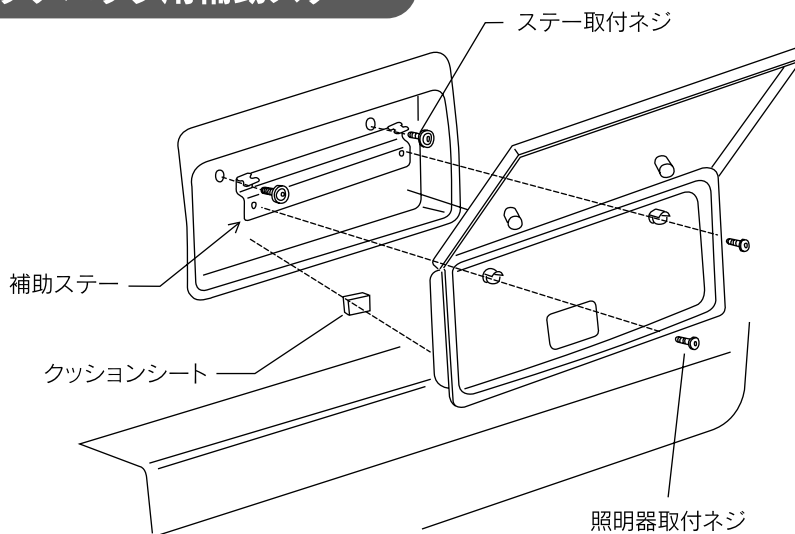


大学生(22歳)男性

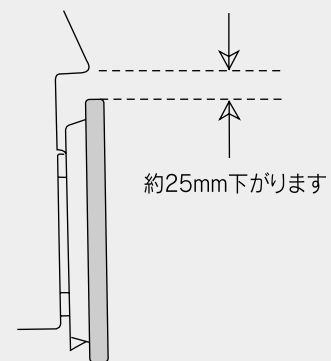
僕の車はハッチバックタイプなので、光るナンバーは付けられないと諦めていたんですが、専用の補助ステーが無料で貰えるので簡単に取り付けられました。凄く満足しています!

セーフティ・プレート・ホルダーは、ほとんどのお車に取付け可能です。

ハッチバック用補助ステー



本補助ステーをご利用頂きますと通常の取付位置より下側に約25mm下がります。ハッチバックのドアノブ操作が容易になります。



〈道路車両運送法の保安基準に適合する様に取りつけてください。〉

旭化成テクノプラス株式会社

〒369-0307 埼玉県児玉郡上里町嘉美1600番地6

TEL.0495(33)8844 FAX.0495(33)5247

URL <http://www.aktp.co.jp>